

IZVJEŠTAJ O PRORAČUNU BR. 72570/034/21-161/21

Naručitelj: YAVUZ COMPANY d.o.o.
BiH-76100 Brčko, Vitanovići bb

Ugovor/narudžba: prihvaćena ponuda broj 72570-0-0135-2/21 od 2021-03-05 i 72570-0-0135-2B/21 od 2021-07-14

Građevni proizvod: jednokrilna zaokretna vanjska vrata izrađena od PVC profila sistem Baufens 8500 PLATINUM, ispunjena krila PVC panel debljine 36 mm (2 mm PVC / 32 mm XPS / 2 mm PVC)

Proizvođač: YAVUZ COMPANY d.o.o.
BiH-76100 Brčko, Vitanovići bb

Mjesto proračuna: INSTITUT IGH, d.d., Zavod za materijale i konstrukcije, Laboratorij IGH, Laboratorij za građevinsku fiziku, Janka Rakuše 1, HR-10000 Zagreb

Norma proizvoda: HRN EN 14351-1:2016 - Prozori i vrata -- Norma za proizvod, izvedbene značajke -- 1.dio: Prozori i vanjska pješačka vrata (EN 14351-1:2006+A2:2016)

Proračun: A dio: Proračun koeficijenta prolaska topline profila vrata (U_f)
B dio: Proračun koeficijenta prolaska topline vrata (U_d)

Proračun izradio:


Karlo Kašnik mag.ing.aedif

Voditelja Laboratorija za građevinsku fiziku:


dr. sc. Mladen Bezjak, dipl. ing. Stroj.



OPĆI DIO

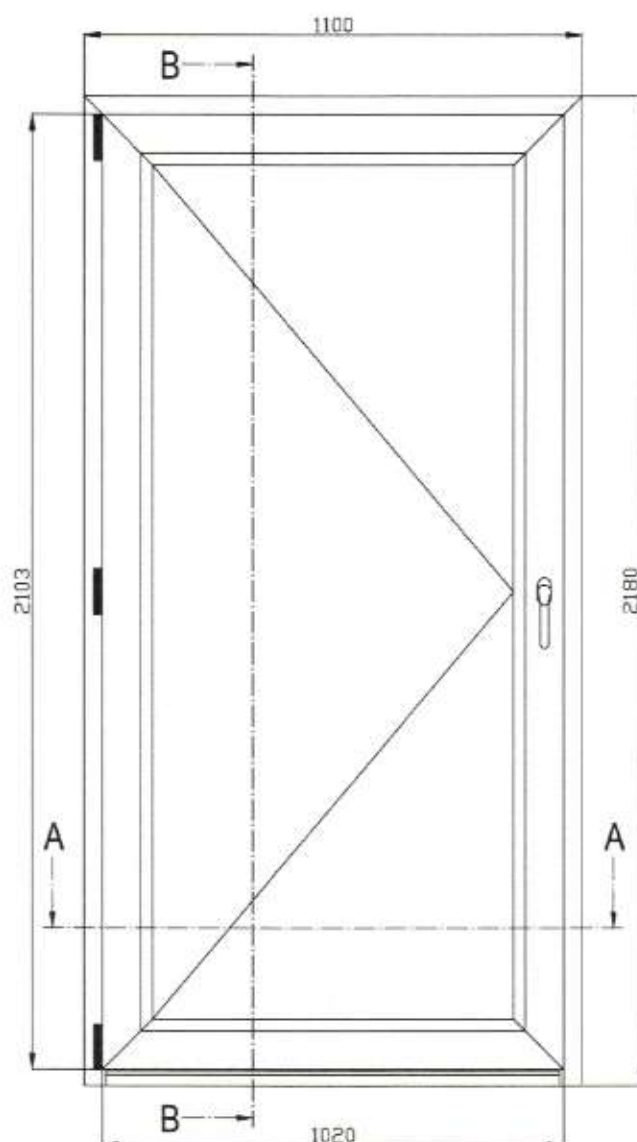
Opis vrata:

Koeficijent prolaska topline proračunat je za jednokrilna zaokretna vanjska vrata izrađena od PVC profila sistem Baufens 8500 PLATINUM, ispuna krila PVC panel debljine 36 mm.

Za izradu se koriste PVC profili sistem Baufens 8500 PLATINUM (dovratnik profil oznake BF 8501, krilo vrata profil oznake BF 8503, al prag oznake BF 8517).

Ispunu krila čini PVC panel ukupne debljine 36 mm, sastava: 2 mm PVC / 32 mm XPS / 2 mm PVC.

Vanjske izmjere uzorka: 1,10 m x 2,18 m.

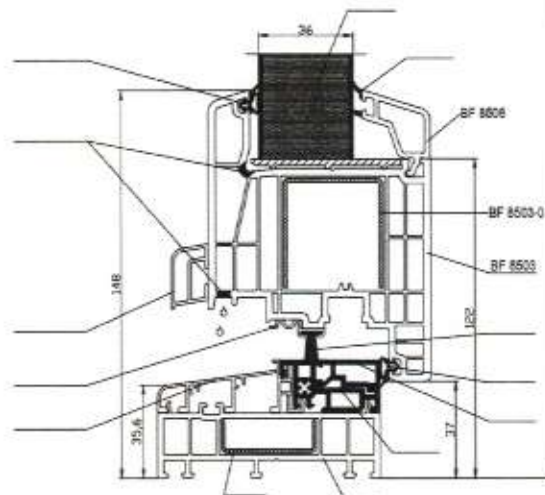
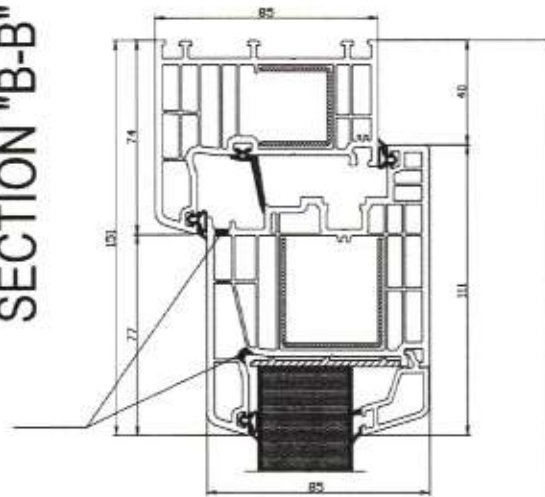


Skica vrata s vanjskim izmjerama dostavljena od naručitelja.

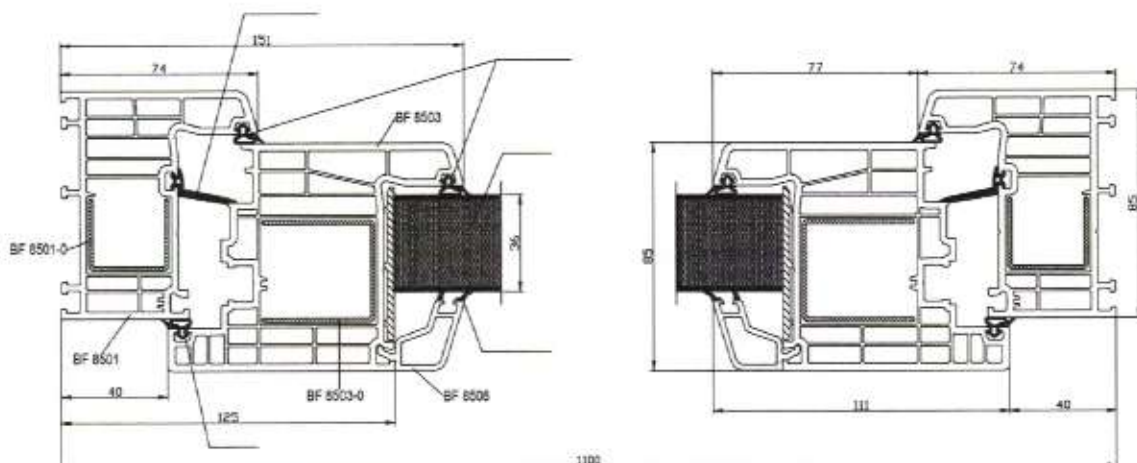
Izvještaj broj: 72570/034/21-161/21

Skica presjeka profila vrata dostavljena od naručitelja.

SECTION "B-B"



SECTION "A-A"





Izveštaj broj: 72570/034/21-161/21

Tehnički opis vrata dostavljen od naručitelja:

Proizvod	jednokrilna zaokretna vanjska vrata izrađena od PVC profila sistem Baufens 8500 PLATINUM, ispuna krila PVC panel debljine 36 mm
Proizvođač	YAVUZ COMPANY d.o.o., Čehaje bb, BiH-75350 Srebrenik
Datum proizvodnje	10.03.2021.
Sustav profila	Baufens 8500 PLATINUM
Materijal	PVC
Tip otvaranja / Smjer otvaranja	Zaokretno desna, unutarne otvaranje
Dimenzije doprozornika (šxv)	1100x2180 mm
Dimenzije krila (šxv)	1020x2128 mm
Dovratnik	
Presjek profila (šxd)	74x85mm i 20x85mm (Al prag)
Oznaka profila	BF 8501 štok i BF8517 (Al prag)
Proizvođač	YAVUZ COMPANY d.o.o., Čehaje bb, BiH-75350 Srebrenik
Kutni spoj (metoda spajanja, detalji)	Rezano i zavareno pod 45°
Ojačanje (šifra, materijal, dimenzije, debljina)	1050013, pocinčani čelik dimenzija 27x30x27 debljina 1,5mm
Otvori za odvodnju vode	
Otvori za ventilaciju	Iznutra 2 otvora Ø5x30 mm, 50mm od unutrašnje strane rama Izvana 2 otvora Ø5 mm, 50 mm od unutrašnje strane rama
Krilo/a	
Presjek profila (šxd)	111x85mm
Oznaka profila	BF 8503 krilo vrata
Proizvođač	YAVUZ COMPANY d.o.o., Čehaje bb, BiH-75350 Srebrenik
Kutni spoj (metoda spajanja, detalji)	Rezano i zavareno pod 45°
Ojačanje (šifra, materijal, dimenzije, debljina)	1020104, pocinčani čelik dimenzija 42x38x42mm debljine 1,5mm
Otvori za odvodnju vode	Iznutra 2 otvora Ø5x30, 100mm od unutrašnje strane krila Izvana u falcu 2 otvora Ø5x30 mm, 180 mm od vanjske strane rama
Otvori za ventilaciju	Iznutra 2 otvora Ø5x30, 100mm od unutrašnje strane krila Izvana u falcu 2 otvora Ø5x30 mm, 180 mm od vanjske strane rama
Dodatni profil krila Lajsna za panel	
Presjek profila (šxd)	32,5 x 25,8 mm
Oznaka profila	BF 8508 lajsna 36mm
Kutni spoj	Sječeno 45°
Metoda učvršćenja	Uskončno – uklapanje
Brtvljenje/sustav brtvljenja – dovratnik-krilo	
Brтва: dovratnik	Uvlači se i srednji se koekstrudira
Proizvođač, šifra	Conta Elastik Urunler Sanayi ve Ticaret A.S. Turska i srednji koekstrudiran
Materijal	EPDM
Kutna konfiguracija/spoj	Rezano i zavareno 45°
Brтва: krilo	Uvlači se
Proizvođač, šifra	Conta Elastik Urunler Sanayi ve Ticaret A.S. Turska
Materijal	EPDM
Kutna konfiguracija/spoj	Rezano i zavareno 45°
Ispuna krila	
Vrsta ispune	PVC panel



Izveštaj broj: 72570/034/21-161/21

Proizvođač	YAVUZ COMPANY DOO SREBRENİK, BIH,
Sastav	36 mm (2mm PVC / 32 mm XPS / 2 mm PVC)
Brtvljenje panela – Izvana	
Proizvođač, šifra	Conta Elastik Urunler Sanayi ve Ticaret A.S. Turska
Materijal	EPDM
Kutna konfiguracija/spoj	Rezano i zavareno 45°
Brtvljenje panela – Iznutra	
Proizvođač, šifra	YAVUZ COMPANY DOO SREBRENİK, BIH, EPDM koekstrudirano sa BF 8508 lajsna 36mm
Materijal	EPDM
Kutna konfiguracija/spoj	Uklapanje – uskočno
Okov	
Proizvođač, tip	Roto, Njemačka MVZ sigurnosna brava C600 35/92 P8 2200 F2x16SIL 4V
Broj spojnice (šarki)	3
Broj upadnica/pločica	5
Položaj točaka zaključavanja (upadnica)	Neutralan

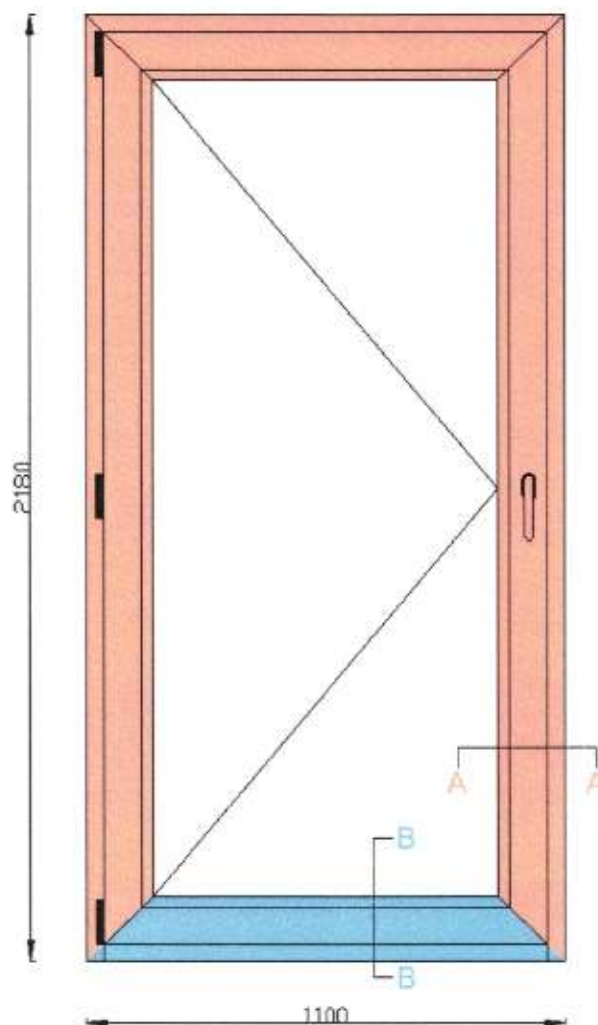
PRORAČUN KOEFICIJENTA PROLASKA TOPLINE (U_d)

Proračun koeficijenta prolaska topline vrata proveden je na način da je prvo izračunat koeficijent prolaska topline presjeka profila vrata (A dio), a zatim je korištenjem proračunatih vrijednosti za profile i panel izračunat koeficijent prolaska topline cijelih vrata (B dio).

A dio: Proračun koeficijenta prolaska topline sustava profila vrata

Zadatak

Odrediti koeficijent prolaska topline sustava profila vrata (U_f), za presjek A-A (dio vrata označen crveno, slika 1) i presjek B-B (dio vrata označen plavo, slika 1), jednokrlnih zaokretnih vrata izrađenih od PVC profila sistem Baufens 8500 PLATINUM, ispuna krila PVC panel debljine 36 mm (2 mm PVC / 32 mm XPS / 2 mm PVC).



Slika 1.

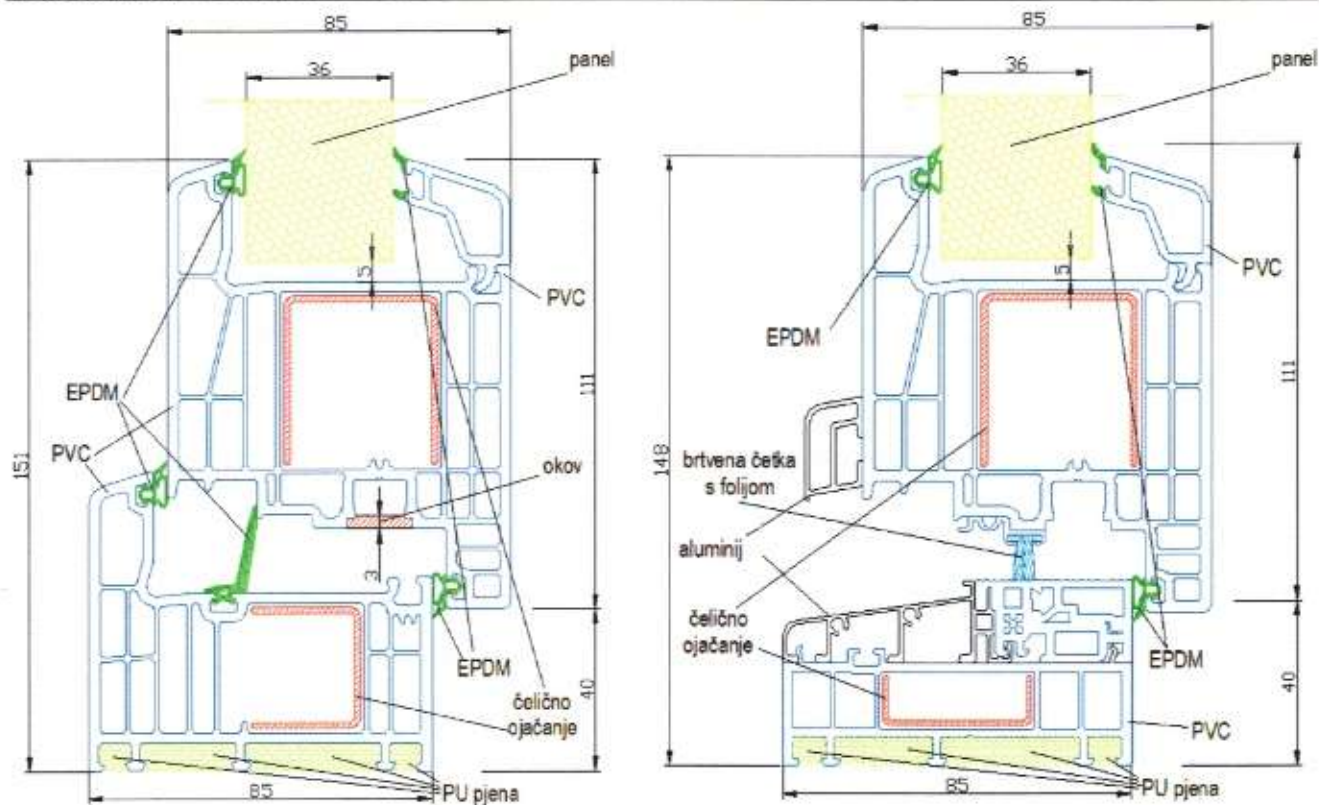
Norma proračuna

HRN EN 10077-2:2017 - Toplinska svojstva prozora, vrata i zaslona -- Proračun koeficijenta prolaska topline -- 2. dio: Numerička metoda za okvire (ISO 10077-2:2017; EN ISO 10077-2:2017), metoda proračuna prema točki 6.4.3.

Programski paket

Numerički proračun koeficijenta toplote profila, proveden je u validiranom programskom paketu BISCO, verzija 12.0.04., (C) Physibe 2021.





Izveštaj broj: 72570/034/21-161/21









Slika 2. Presjek A-A (lijevo) i presjek B-B (desno), jednokrlnih zaokretnih vanjskih vrata izrađenih od PVC profila sistem Baufens 8500 PLATINUM, ispuna krila PVC panel debljine 36 mm (2 mm PVC / 32 mm XPS / 2 mm PVC) s uređenim konturama presjeka. Sve mjere u mm.

Prema kotiranom presjeku A-A i B-B sustava profila, prikazanom slikom 2, izrađen je 2-D model presjeka sustava profila, prikazani na slikama 3 i 4, na kojoj su različitim bojama označeni različiti materijali presjeka profila. Legenda boja materijala koji se koriste u izradi profila dana je u tablici 1, zajedno s koeficijentima toplinske provodljivosti i rubnim uvjetima.

Tablica 1: Ulazni podaci za proračun

boja	materijal	iznos veličine, λ [W/(mK)]
	* PVC	0,170
	panel, koeficijent prolaska topline panela debljine 24 mm iznosi 1,169 W/(m ² K)	0,035
	* EPDM	0,250
	* čelično ojačanje i okov	50,0

Izveštaj broj: 72570/034/21-161/21

	* aluminij	160,0	
	** PU pjena	0,050	
	djelomično ventilirani zračni prostor, proračunat preko ekvivalentne toplinske provodljivosti (λ_{eq}) prema točki 6.4.3, norme HRN EN ISO 10077-2:2017	-	
<i>ostale boje</i>	neventilirani zračni prostor, proračunat preko ekvivalentne toplinske provodljivosti (λ_{eq}) prema točki 6.4.3, norme HRN EN ISO 10077-2:2017	-	
- koeficijent emisivnosti korišten u proračunu: 0,9			
boja	rubni uvjeti, prema HRN EN ISO 10077-2:2017	iznos veličine	
		Θ (°C)	R [(m ² K/W)]
	vanjska temperatura zraka i vanjski prijelazni toplinski otpor	0	0,040
	unutarnja temperatura zraka i unutarnji prijelazni toplinski otpor	20	0,130
	unutarnja temperatura i povećani unutarnji prijelazni toplinski otpor	20	0,200

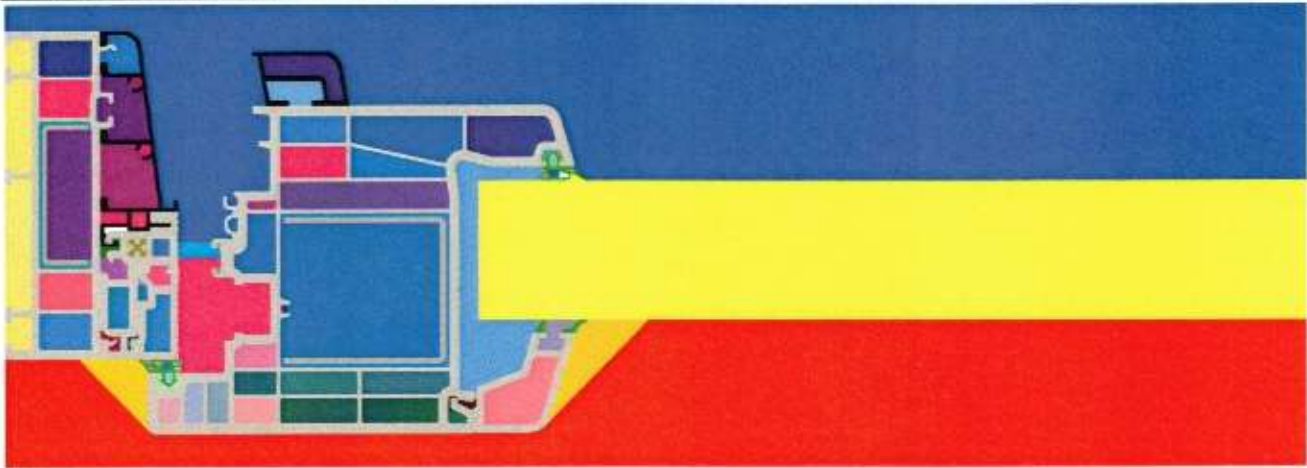
* vrijednost iz Tablice D.1 norme HRN EN ISO 10077-2:2017,

** vrijednost iz norme ISO 10456:2007.



Slika 3: 2-D model za proračun koeficijenta prolaska topline U_f za presjek A-A sustava profila ispune PVC panelom debljine 36 mm. Ukupna širina slike je 3410 piksela (u modelu 341 mm), ukupna visina 1200 piksela (u modelu 120 mm).

Izveštaj broj: 72570/034/21-161/21



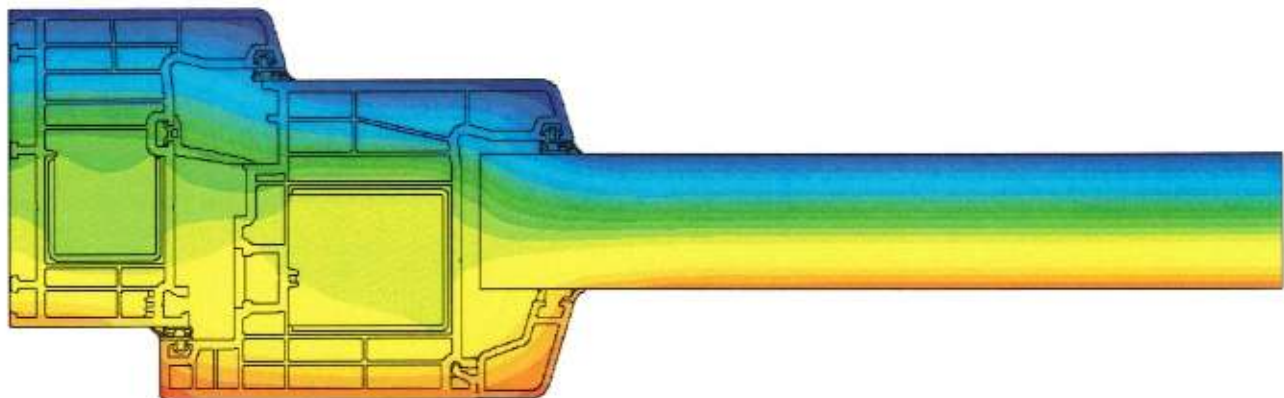
Slika 4: 2-D model za proračun koeficijenta prolaska topline U_f za presjek B-B sustava profila ispunje PVC panelom debljine 36 mm. Ukupna širina slike je 3380 piksela (u modelu 338 mm), ukupna visina 1200 piksela (u modelu 120 mm).

Rezultati proračunom dobivenih koeficijenata prolaska topline sustava profila koji se koriste u konačnom proračunu koeficijenata prolaska topline dani su u tablici 2.

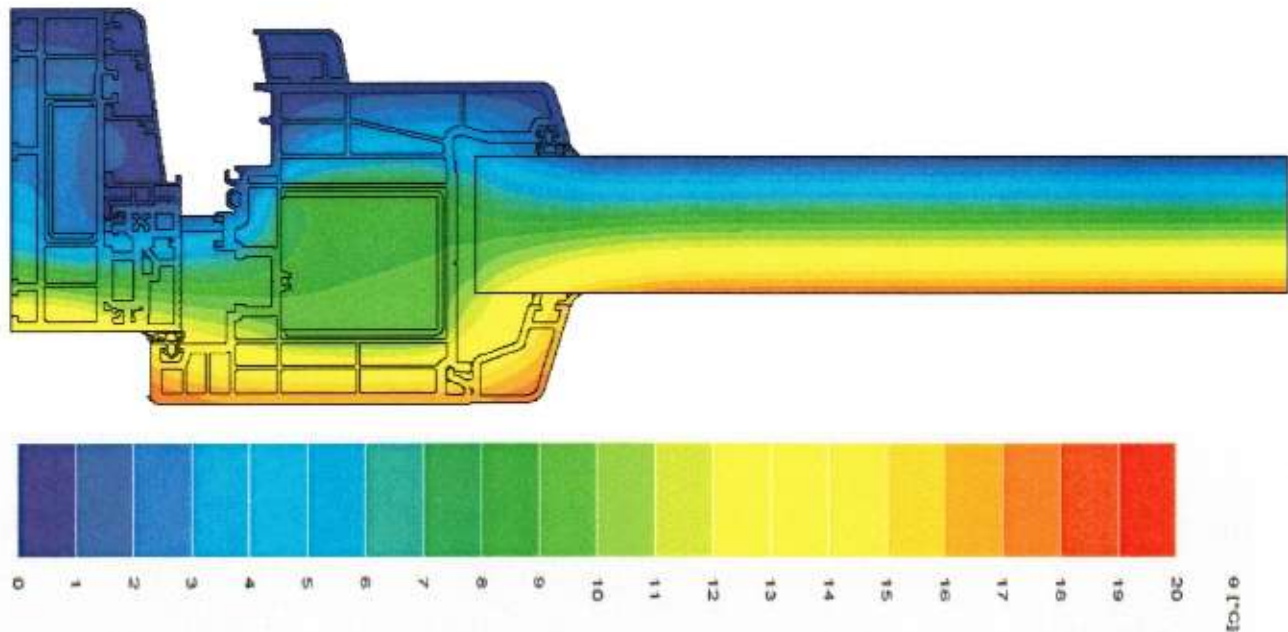
Tablica 2: Rezultati proračuna koeficijenta prolaska topline profila (U_f)

oznaka presjeka	ukupna debljina PVC panela (mm)	linijska gustoća toka topline (W/m)	ukupna širina modela (mm)	ukupna širina panela (mm)	ukupna projicirana širina sustava profila (mm)	oznaka koeficijenta prolaska topline (-)	koeficijent toplinske provodljivosti sustava profila U_f [$W/(m^2K)$]
A	36	6,84	341,0	190,0	151,0	$U_{f,A}$	1,1
B	36	7,82	338,0	190,0	148,0	$U_{f,B}$	1,6

Proračunom dobivene raspodjele temperatura kroz sustav profila dane su na slikama 5 i 6.



Slika 5. grafički prikaz raspodjele temperatura prema proračunu koeficijenta prolaska topline $U_{f,A}$ za presjek A-A sustava profila.



Slika 6. grafički prikaz raspodjele temperatura prema proračunu koeficijenta prolaska topline $U_{t,B}$ za presjek B-B sustava profila.

B dio: Proračun koeficijenta prolaska topline vrata (U_d)

- Građevni proizvod:** jednokrilna zaokretna vanjska vrata izrađena od PVC profila sistem Baufens 8500 PLATINUM, ispuna krila PVC panel debljine 36 mm (2 mm PVC / 32 mm XPS / 2 mm PVC)
- Norma proračuna:** HRN EN 10077-1:2017 - Toplinska svojstva prozora, vrata i zaslona -- Proračun koeficijenta prolaska topline -- 1. dio: Općenito (ISO 10077-1:2017; EN ISO 10077-1:2017)

Vanjske izmjere ispitnog uzorka: 1,10 m x 2,18 m.

Ploština ispitnog uzorka: $A = 2,398 \text{ m}^2$.

Ispuna: PVC panel (2 mm PVC / 32 mm XPS / 2 mm PVC)

Izveštaj broj: 72570/034/21-161/21

Tablica 3: Ulazni podaci za proračun

oznaka veličine prema HRN EN ISO 10077-1	opis veličine	iznos veličine
A_d	ukupna projicirana ploština vrata (1,100 m x 2,180 m)	2,3980 m ²
A_p	vidljiva ploština panela vrata 2x (0,798 m x 1,881 m)	1,5010 m ²
U_p	koeficijent prolaska topline PVC panela debljine 36mm (2 mm PVC / 32 mm XPS* / 2 mm PVC)	0,881 W/(m ² K)
$A_{f,A}$	vidljiva ploština presjeka A-A profila vrata, ukupne projicirane širine 151,0 mm	0,7565 m ²
$A_{f,B}$	vidljiva ploština presjeka B-B profila vrata, ukupne projicirane širine 148,0 mm	0,1405 m ²
$U_{f,A}$	koeficijent prolaska topline presjeka A-A profila vrata, prethodno proračunat u A dijelu izvještaja	1,1 W/(m ² K)
$U_{f,B}$	koeficijent prolaska topline presjeka B-B profila vrata, prethodno proračunat u A dijelu izvještaja	1,6 W/(m ² K)

* vrijednost toplinske provodljivosti XPS-a, priloženo u Dodatku A ovog izvještaja.

Korištenjem podataka iz Tablice 3. za proračun koeficijenta prolaska topline U_d jednokrlnih zaokrentnih vanjskih vrata izrađenih od PVC profila sistem Baufens 8500 PLATINUM, ispuna krila PVC panel debljine 36 mm (2 mm PVC / 32 mm XPS / 2 mm PVC), dobiveno je:

$$U_d = \frac{A_p U_p + A_f U_f}{A_d} = 0,992 \text{ W/(m}^2\text{K)},$$

zaokruženo na dvije značajne znamenke:

$$U_d = 0,99 \text{ W/(m}^2\text{K)}.$$

Dodatak A
Izveštaju o proračunu br. 72570/034/21-161/21

Dokumentacija za koeficijent toplinske provodljivosti XPS-a ispune PVC panela
36 mm (2 mm PVC / 32 mm XPS / 2 mm PVC), dostavljena od naručitelja
YAVUZ COMPANY d.o.o., BiH-76100 Brčko, Vitanovići bb
(2 stranice A4)



Declaration of conformity. 002/20

DECLARATION OF CONFORMITY

In accordance with the Law on Construction Products ("Official Gazette of the Federation of BiH" No. 78/09), the Rulebook on Conformity Assessment of Construction Products ("Official Gazette of the Federation of BiH" No. 88/10 and 64/11) and the Rulebook on Technical Requirements for Heat protection of buildings and rational use of energy ("Official Gazette of FBiH", No. 49/09).

- | | |
|--------------------------------------|--|
| 1. Product name: | TEMAXps |
| 2. Product type: | XPS – extruded polystyrene boards |
| 3. Product usage: | Thermal insulation of internal-external wall surfaces, thermal protection where high pressure loads are and on places of moisture and water. |
| 4. Name and address of manufacturer: | TEMAX BH d.o.o., Orasje, Poduzetnicka zona Duzine 17, 76 270 Orasje, BiH |
| 5. Authorized testing laboratory: | Institut GIT d.o.o., Tuzla, Kojasino 29, 75 000 Tuzla, Bosna i Hercegovina – Certificate of conformity 5.4-97-1-57/19 |
| 6. Declared properties: | |

Basic characteristics	Declared values	Standard
Thermal conductivity	λ_c 0.034 W/mK	BAS EN 12667/2005
Heat transfer resistance	R_s 0.98;1.58;3.08 mK/W	BAS EN 12667/2005
Reaction to fire	Class E	BAS EN ISO 11925-2:2011 BAS EN ISO 11925-2/Corr1:2012 BAS EN 13501-1+A1:2010*
Length	± 3 mm	BAS EN 822:2014
Width	± 3 mm	BAS EN 822:2014
Thickness	± 0.5 mm	BAS EN 823:2014
Rectangle	-	BAS EN 824:2014*
Straightness	-	BAS EN 825:2014*
Tensile strength	> 300 kPa	BAS EN 1607:2014

Declaration of conformity. 002/20

Flexural strength	> 300 kPa	BAS EN 12089:2014
Compressive strength	> 300 kPa	BAS EN 826:2014
Shear strength	> 100 kPa	BAS EN 12090:2014
Dimensional stability under normal laboratory conditions	.	BAS EN 1603:2014*
Dimensional stability under conditions of certain temperatures and humidity	± 0.2 %	BAS EN 1604:2014
Long-lasting water absorption at full immersion	< 1.5 %	BAS EN 12087:2014

Tested according to standards:

BAS EN 822:2014; BAS EN 823:2014; BAS EN 824:2014*; BAS EN 825:2014*; BAS EN 826:2014; BAS EN 1603:2014; BAS EN 1602:2014; BAS EN 1604:2014; BAS EN 1607:2014; BAS EN 12086:2014*; BAS EN 12087:2014; BAS EN 12089:2014; BAS EN 12090:2014; BAS EN ISO 11925-2:2011; BAS EN 11925-2/Corr1:2012; BAS EN 13501-1+A1:2010*; BAS EN 12667:2005.

- The properties of the products listed in points 1 and 2 are in accordance with the declared properties from point 6. The manufacturer listed in point 4 is responsible for making this declaration of performance.
- For testing in the laboratory of the Institute GIT d.o.o., extruded polystyrene panels were delivered in next dimensions: 125x60x3 cm, 125x60x5 cm and 125x90x10 cm.
- The product is best to use 2 months after production.

Ecology

- TEMAXPS products are produced without harmful substances for the environment
- The product is 100% recyclable



Signed for and on behalf of the manufacturer:

Orasje, 25.05.2021. god



TEMAX BH d.o.o.
za građevinsku fiziku i akustiku
Podružnica u Orasju na ul. 19. svibnja 11